

光学参数

激光特性: 功率<3mW  
 波长650nm  
 激光等级: 2级  
 根据EN60825-1:2003-10标准

电气参数

工作电压: 18...30VDC  
 测量频率: 3-7Hz  
 电流损耗: <150mA  
 负载电流: 2x200mA  
 短路保护: 有  
 反极性保护: 有  
 超载保护: 有  
 EMC: EN60947-5-2  
 输出信号:  
 电流4...20mA  
 根据标准IEC 61131-2  
 RS232 RS485  
 根据标准IEC 61131-2  
 显示: 开关状态 LED  
 运行 LED

机械参数

外壳材料: 外壳 模压铸锌;  
 窗口 玻璃;  
 LED窗口 聚碳酸酯  
 外形尺寸: 125x42x52mm  
 接线方式: M12x1接插件, 5针  
 使用寿命: 50000小时  
 配件: 可选保护壳  
 低温工作加热器  
 高温环境降温配件

环境参数

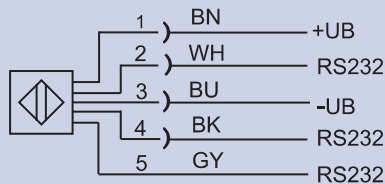
工作温度: -10...60℃  
 储藏温度: -15...60℃  
 防护等级: IP67



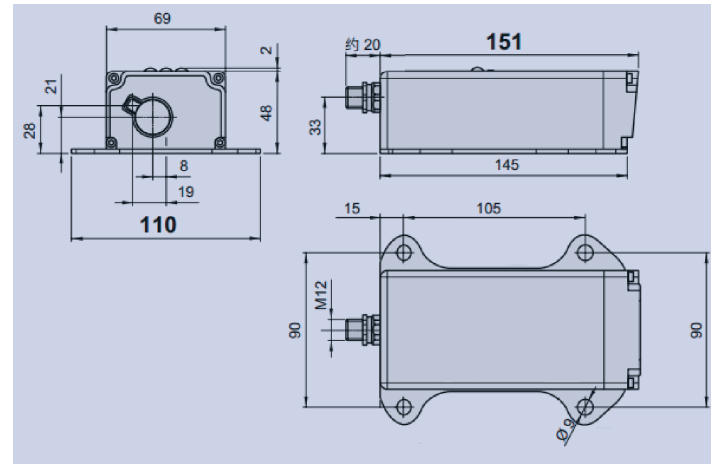
PT100系列工业激光测距传感器是CASATI公司的代表性产品, 是一款长距离高精度的在工业场合使用的产品。PT100系列产品是基于激光飞行时间检测原理设计的, 应用了当今先进的数字化背景抑制技术, 大大提高了测量精度和抗干扰能力。PT100系列工业激光测距传感器拥有以下特点, EMI屏蔽, 信号输出稳定, 结实的铸铝外壳, IP67的防护等级, 抗振抗冲击能力强。PT100系列工业激光测距传感器外形尺寸小, 易于安装, 参数设置功能齐全, 操作方便, 带有M12的标准的接插件。

PT100工业激光测距传感器广泛用于吊车的防撞系统、运输物体的定位测量, 或者堆垛机的高度测量, 桥式起重机, 纺车, 钢铁工业, 冶金工业, 汽车工业车体位置测量, 纺织工业, 机器人定位控制等场合。

电气接线图



产品尺寸图



配件



PT100系列激光测距传感器订货号列表; 如需帮助, 请拨打 021-6407 2639 技术热线电话, 我们专业的应用工程师将根据您的现场应用环境协助选型。

订货号	检测距离	分辨率	精度	测量频率	输出方式	光斑尺寸
PT100-50	0.2...50 m	0.5mm	±1mm	3-7 Hz	4...20mA RS232 RS485	50mm@50m
PT100-100	0.2...100 m	0.5mm	±1mm	7 Hz	4...20mA RS232 RS485	100mm@100m